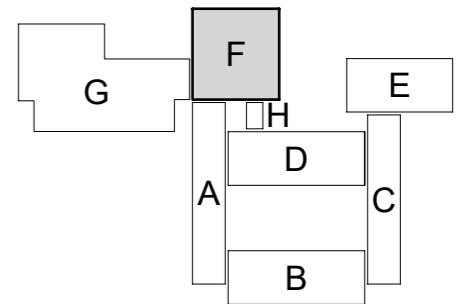
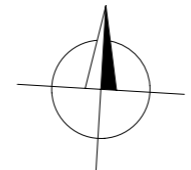


LEGENDA

- Demontáž stávajícího VZT vedení - obdelníkového tl. plechu 1,0mm - viz pol. VZT 27 včetně závěsů, podpěr, táhel, kotevního materiálu a izolací **623 m² = 4859 kg**
- Stávající zachované rozvody vody
- Demontáž stávajících rozvodů vody, izolací a kotevní mat.**
pol. ZTI 139,140, 141,142,143 = **208m**
pol. 0101 Pol 158 = **310m** (2.PP, 1.PP, 1.NP)
- Demontáž rozvodů ÚT 180 m / 40 otopných těles /**
- 1.NP 35 m / 23 otopných těles /
- 1.PP 92 m / 17 otopných těles /
- 2.PP 53 m



<p>R-Projekt 07 Praha s.r.o. Ke Strašnické 8/1795, Praha 10 tel. 261 305 100, 261 305 101 e-mail: jiri.padevet@rprojekt07.cz</p>	<p>AKCE Rekonstrukce kuchyně ZŠ Gen. Janouška Dygrýnova 1006/21 198 00, Praha 14 – Černý Most</p>	<p>VED.PROJ. ING. J. PADEVĚT ZODP.PROJ. ING. J. PADEVĚT SPOLUPR. VÍT KALIBA</p>										
	<p>OBJEDNAVATEL MČ Praha 14 Bratří Venclíků 1073 198 21 Praha 9</p>	<p>VÝKRES Půdorys 1.PP - pavilon F DEMONTÁŽ TZB</p>	<p>ZAK.Č. 0009 0112 40</p> <table border="1" style="width: 100%; border-collapse: collapse;"> <tr> <td style="width: 50%;">STUPEŇ DSP+DPS</td> <td style="width: 50%; text-align: center;">D1.1</td> </tr> <tr> <td>FORM. A3</td> <td style="text-align: center;">AS</td> </tr> <tr> <td>MĚŘ.: 1:200</td> <td style="text-align: center; font-size: 2em;">30.2</td> </tr> <tr> <td>DATUM 09/2023</td> <td style="text-align: center;">PROFESE VÝKRES</td> </tr> </table>	STUPEŇ DSP+DPS	D1.1	FORM. A3	AS	MĚŘ.: 1:200	30.2	DATUM 09/2023	PROFESE VÝKRES	
STUPEŇ DSP+DPS	D1.1											
FORM. A3	AS											
MĚŘ.: 1:200	30.2											
DATUM 09/2023	PROFESE VÝKRES											